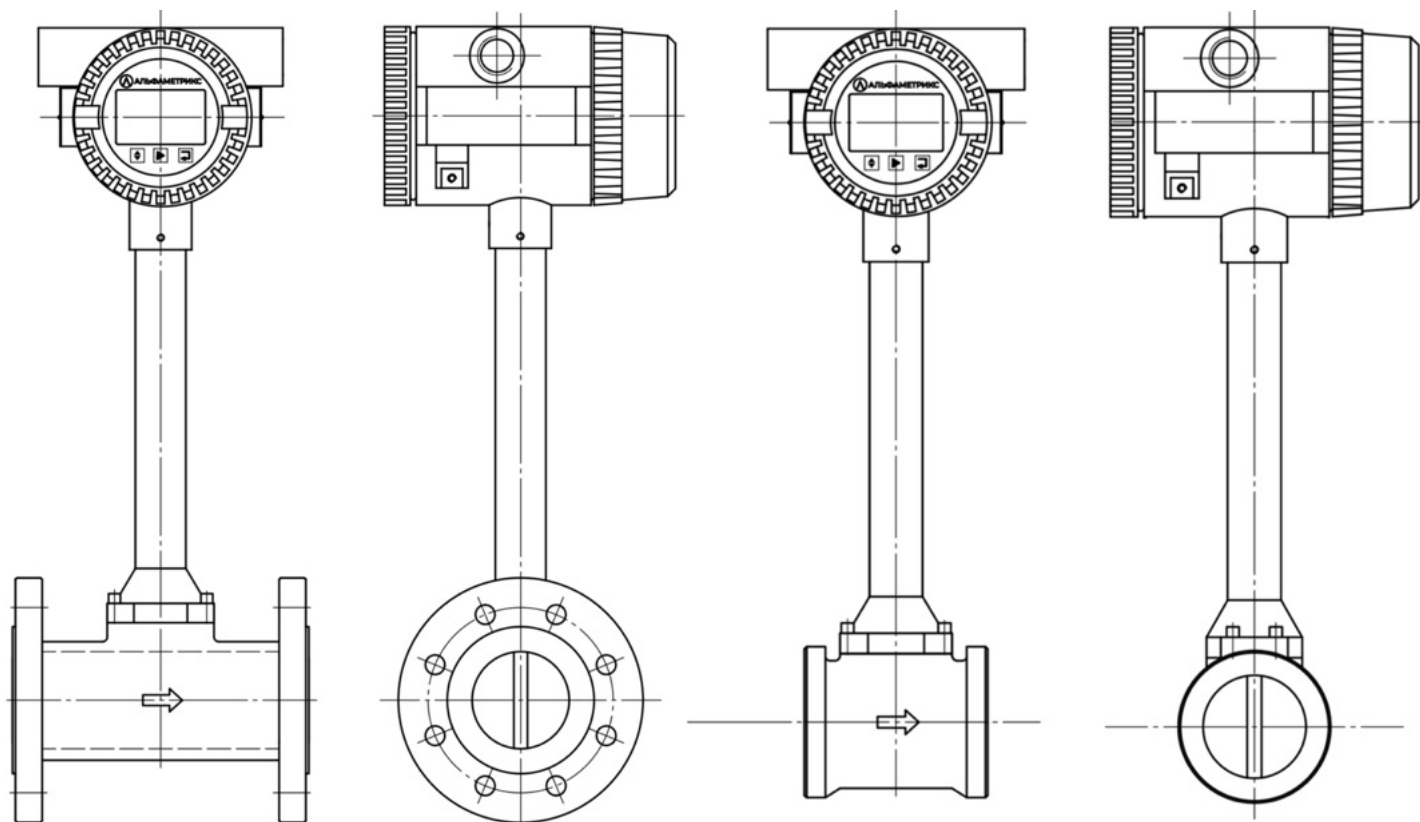


Расходомеры вихревые АльфаВихрь



ЛИСТ ТЕХНИЧЕСКИХ ДАНЫХ

ЮНСВ.001.А.001.ЛТД
редакция 1.7



Документация в электронном
формате доступна к скачиванию
на веб-сайте:
alfametrics.ru/alfavihr



СОДЕРЖАНИЕ

ОСОБЕННОСТИ.....	1
ПРИНЦИП ДЕЙСТВИЯ.....	2
КОНСТРУКЦИЯ.....	2
ХАРАКТЕРИСТИКИ.....	3
ДИАПАЗОНЫ ИЗМЕРЯЕМЫХ РАСХОДОВ.....	4
РЕКОМЕНДАЦИИ ПО УСТАНОВКЕ.....	4
ЭЛЕКТРИЧЕСКИЕ ПОДКЛЮЧЕНИЯ.....	7
ИНТЕРФЕЙС УПРАВЛЕНИЯ.....	9
СТРУКТУРА УСЛОВНОГО ОБОЗНАЧЕНИЯ.....	10
ГАБАРИТНЫЕ РАЗМЕРЫ.....	12
ОПРОСНЫЙ ЛИСТ.....	16

ОСОБЕННОСТИ

Вихревые расходомеры АльфаВихрь обладают рядом особенностей и преимуществ, что делает их оптимальным решением для применения в различных отраслях промышленности.

Основные особенности:

Высокая точность и повторяемость

- Погрешность: от $\pm 0,5\%$ для жидкостей и от $\pm 1,0\%$ для газов.
- Повторяемость показаний: стабильные результаты при повторных измерениях в одинаковых условиях.

Широкий диапазон применения

- Отрасли применения: нефтегазовая и нефтехимическая и химическая промышленности, металлургия, энергетика, водоснабжение, пищевая и фармацевтическая промышленность, целлюлозно-бумажная промышленность.
- Универсальность: подходят для измерения жидкостей, газов и пара.
- Материалы конструкции: использование нержавеющей стали и специальных сплавов обеспечивает устойчивость к агрессивным химическим веществам.
- Работа в загрязненных средах.

Широкий рабочий диапазон

- Работа при широком диапазоне температур: от -45 до $+350$ °С.
- Устойчивость к перепадам условий измерения: надежно функционируют в изменяющихся параметрах среды.
- Высокое давление: выдерживают до 10 МПа.

Простота монтажа

- Гибкость установки: возможна установка на горизонтальных, вертикальных и наклонных трубах
- Компактность: занимают минимальное пространство в трубопроводной системе.

Долговечность и надежность

- Простота конструкции обеспечивает длительный срок службы.
- Минимизация износа: исключение движущихся элементов уменьшает вероятность поломок.
- Снижение эксплуатационных затрат: не требуют регулярного обслуживания.
- Устойчивость к вибрациям.
- Выдерживают механические воздействия.
- Продолжительный срок службы даже в условиях интенсивной эксплуатации.

Выходные сигналы и совместимость

- Стандартные интерфейсы: поддержка токового выхода $4-20$ мА, и импульсного выходов.
- Интеграция с системами управления: совместимость с цифровыми протоколами HART и Modbus.

ПРИНЦИП ДЕЙСТВИЯ

Вихревые расходомеры АльфаВихрь предназначены для измерений объемного расхода и объема газа, пара и жидкости, в напорных трубопроводах, а также вычисления массового расхода и массы.

Принцип измерения расхода основан на принципе «вихревой дорожки Кармана», которая образуется в трубе за телом обтекания. Количество вихрей пропорционально объемному расходу в трубе.

При прохождении среды в трубопроводе вокруг тела обтекания (треугольной призмы) образуются вихри за счет увеличения скорости частичного потока. Вихри будут возникать поочередно в виде двух цепочек, которые называются вихревой дорожкой Кармана. Схема работы указана на рисунке:



Частота отрыва вихрей Кармана зависит от размеров треугольной призмы и расхода жидкости, при этом она не зависит от таких параметров характеристики среды, как температура, давление:

$$f = \frac{Sh \cdot V}{d},$$

где:

- f - частота образования вихрей,
- Sh - число Струхала,
- V - скорость потока,
- d - ширина тела обтекания.

При правильном расчете размеров тела обтекания, число Струхала (Sh) практически постоянно в широком диапазоне изменений числа Рейнольдса:

$$Re = \frac{v \cdot D}{\nu},$$

где:

- Re - число Рейнольдса,
- v - скорость потока,
- D - диаметр условного прохода,
- ν - кинематическая вязкость.

Объемный расход рассчитывается по следующей формуле:

$$Q_v = \frac{f \cdot 3600}{K_\Phi},$$

где:

- Q_v - объемный расход,
- f - частота образования вихрей,
- K_Φ - K - фактор - количество вихрей, приходящихся на единицу объема (m^3).
Определяется на заводе во время калибровки.

Объемный расход можно измерить независимо от давления, температуры, плотности, вязкости и других характеристик среды. Однако для измерения объемного расхода в нормальных условиях или массового расхода требуется температурная компенсация или компенсация давления.

КОНСТРУКЦИЯ

Расходомеры состоят из первичного преобразователя расхода и вторичного преобразователя.

Первичный преобразователь расхода представляет собой участок трубопровода, в поперечном сечении которого расположены тело обтекания и чувствительный элемент (сенсор). Частота вихрей измеряется при помощи сенсора, который преобразует импульсы давления, возникающие в вихревой дорожке, в электрические импульсы определенной частоты и передает их во вторичный преобразователь. Измерительная информация отображается на жидкокристаллическом дисплее или передается с помощью аналогового, импульсного или цифрового выходов для дальнейшей обработки и отображения.



АльфаВихрь с фланцевым соединением



АльфаВихрь с соединением типа «сэндвич»



Разнесенное исполнение расходомеров АльфаВихрь

ХАРАКТЕРИСТИКИ

Наименование характеристики	Значение ¹⁾
Диаметр номинальный, DN	15, 20, 25, 32, 40, 50, 65, 80, 100, 125, 150, 200, 250, 300
Присоединение к процессу	фланцевое, сэндвич, tri - clamp
Исполнение	интегральное, разнесенное
Материал корпуса	нержавеющая сталь
Компенсация по температуре и/или давлению	без встроенной компенсации; с компенсацией по температуре; с компенсацией по давлению; с компенсацией по температуре и давлению
Пределы допускаемой относительной погрешности измерений объемного расхода (объема), δ_v , % ²⁾	$\pm 1\%$ для жидкости и $\pm 1,5\%$ для газа, пара $\pm 0,75\%$ для жидкости и $\pm 1\%$ для газа, пара (с опцией A1); $\pm 0,5\%$ для жидкости и $\pm 1\%$ для газа, пара (с опцией A2);
Пределы допускаемой относительной погрешности измерений температуры, при использовании встроенного датчика температуры, δ_t , % ^{4) 6)}	$\pm(0,3+0,005 \cdot t)$
Пределы допускаемой приведенной к диапазону измерений давления погрешности измерений давления, при использовании встроенного датчика давления, γ_p , % ⁷⁾	$\pm 0,5$
Пределы допускаемой относительной погрешности преобразования и вычисления значений давления измеряемой среды, δ_p , % ^{4) 7)}	$\frac{P_{max}-P_0}{P_{min}} \cdot \gamma_p$
Пределы допускаемой относительной погрешности измерений массового расхода (массы) жидкости, массового расхода (массы) газа, массового расхода (массы) пара, δ_m , %: - обычное исполнение - со встроенной компенсацией по температуре - со встроенной компенсацией по давлению - со встроенной компенсацией по температуре и давлению	$\pm(\delta_v + 0,25)$ ⁵⁾ $\pm(\sqrt{\delta_v^2 + \delta_t^2} + 0,1)$ ⁶⁾ $\pm(\sqrt{\delta_v^2 + \delta_p^2} + 0,1)$ ⁷⁾ $\pm\sqrt{\delta_v^2 + \delta_t^2 + \delta_p^2}$ ⁸⁾
Максимальное давление процесса, МПа	в зависимости от выбранного присоединения к процессу
Температура окружающей среды	от - 55 °C до +70 °C
Температура измеряемой среды	от - 45 °C до +250°C (стандартное исполнение) от - 45 °C до +350°C (высокотемпературное исполнение)
Вид климатического исполнения	УХЛ, У, ХЛ категорий размещения 1 - 4 (для температуры от - 55 °C до +70 °C) по ГОСТ 15150
Класс защиты	IP66, IP66/IP67 по ГОСТ 14254
Устойчивость к воздействию вибраций	группа исполнения N2 по ГОСТ Р 52931
Устойчивость к воздействию атмосферного давления в диапазоне от 84 до 106,7 кПа	группа исполнения P1 по ГОСТ Р 52931
Влажность воздуха	до 95% (без образования конденсата)
Выходные сигналы	аналоговый 4 - 20 мА, импульсный; цифровые: HART, Modbus RTU (RS - 485)

Наименование характеристики	Значение ¹⁾
Напряжение питания	11–30 В постоянного тока
Маркировка взрывозащиты (для взрывозащищенных исполнений): - исполнение с видом взрывозащиты «взрывонепроницаемые оболочки» - исполнение с видом взрывозащиты «искробезопасная электрическая цепь» - исполнение с комбинированной взрывозащитой	1Ex db IIC T1...T6 Gb X 0Ex ia IIC T1...T5 Ga X 1Ex db ia IIC T1...T6 Gb X
Средняя наработка на отказ	не менее 150000 ч
Средний срок службы	20 лет

1) В зависимости от исполнения расходомера

2) При числе Рейнольдса $R_e \geq 20000$. R_e – число Рейнольдса, вычисляется по формуле:

$$R_e = \frac{4 \cdot Q}{\pi \cdot D_{\text{внутр}} \cdot \nu}$$

где Q – расход, м³/с;

π – число Пи (3,14159265);

$D_{\text{внутр}}$ – внутренний диаметр первичного преобразователя (указывается в технической документации), м;

ν – кинематическая вязкость измеряемой среды при температуре измерений, м²/с.

3) При специальной калибровке в динамическом диапазоне 1:5.

4) t – температура измеряемой среды;

P_{max} – максимальное значения измеряемого давления по шкале расходомера, МПа;

P_0 – измеренное значение расходомером давления измеряемой среды, МПа;

P_{min} – минимальное значения измеряемого давления по шкале расходомера, МПа.

5) Без учета отклонения параметров измеряемой среды от заданных значений.

6) Для расходомера со встроенным датчиком температуры.

7) Для расходомера со встроенным датчиком давления.

8) Для расходомера со встроенными датчиками давления и температуры.

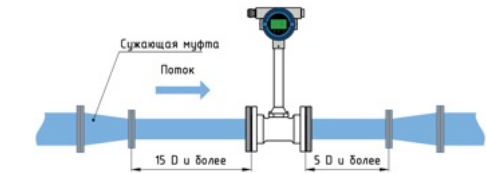
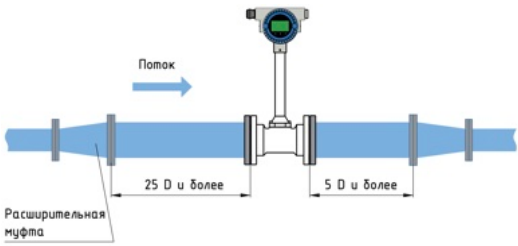
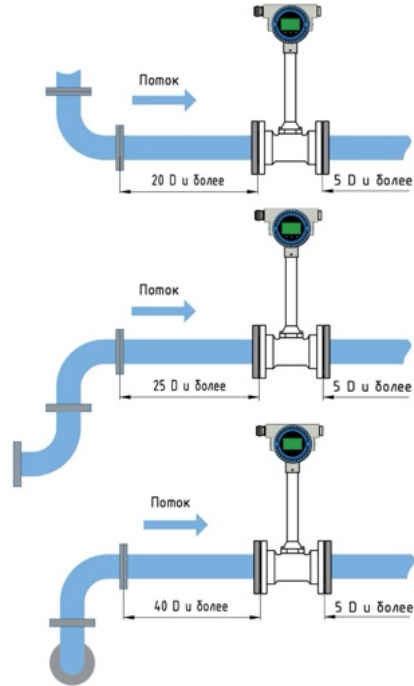
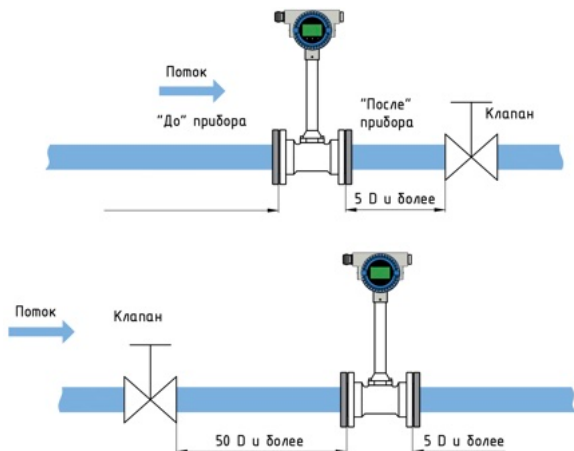
ДИАПАЗОНЫ ИЗМЕРЯЕМЫХ РАСХОДОВ

Диаметр присоединения, DN	Жидкость (м ³ /ч)		Воздух (м ³ /ч)	
	Стандартный диапазон	Увеличенный диапазон	Стандартный диапазон	Увеличенный диапазон
15	0,8 - 6	0,5 - 8	6 - 40	5 - 50
20	1 - 8	0,5 - 12	8 - 50	6 - 60
25	1,5 - 12	0,8 - 16	10 - 80	8 - 120
32	2 - 20	1,5 - 25	15 - 150	10 - 200
40	2,5 - 30	2 - 40	25 - 200	20 - 300
50	3 - 50	2,5 - 60	30 - 300	25 - 500
65	5 - 80	4 - 100	50 - 500	40 - 800
80	8 - 120	6 - 160	80 - 800	60 - 1200
100	12 - 200	8 - 250	120 - 1200	100 - 2000
125	20 - 300	12 - 400	160 - 1600	150 - 3000
150	30 - 400	18 - 600	250 - 2500	200 - 4000
200	50 - 800	30 - 1200	400 - 4000	350 - 8000
250	80 - 1200	40 - 1600	600 - 6000	500 - 12000
300	100 - 1600	60 - 2500	1000 - 10000	600 - 16000

РЕКОМЕНДАЦИИ ПО УСТАНОВКЕ

Расходомер должен быть установлен в соответствии с рекомендациями производителя. Ориентация прибора (горизонтальная или вертикальная) может зависеть от типа среды.

Установка вихревого расходомера и прямые участки зависят от типа трубопровода:

Описание	Рисунок
<p>Сужающая муфта:</p> <p>Для трубопровода с сужающими муфтами длина прямого участка до расходомера должна составлять 15 D и более, и после расходомера – 5 D и более до переходной муфты.</p>	
<p>Расширительная муфта:</p> <p>Для трубопровода с расширительными муфтами длина прямого участка до прибора должна составлять 25 D и более, а после прибора – 5 D и более до переходной муфты.</p>	
<p>Колена трубы и длина прямого участка:</p> <ol style="list-style-type: none"> 1. Труба с одним коленом 2. Труба с двумя коленами, лежащими в одной плоскости 3. Труба с двумя коленами, лежащими не в одной плоскости. 	
<p>Позиция клапана и длина прямого участка:</p> <p>Устанавливайте клапан "после" расходомера.</p> <p>Длина прямого участка трубы до прибора зависит от элементов, расположенных на этом участке, например, сужающих/расширительных муфт, колен, и т.п. Прямой участок после расходомера должен быть не менее 5 D.</p> <p>Если клапан должен быть установлен до расходомера, длина прямого участка до расходомера должна составлять 50 D и более, а после расходомера – 5 D и более.</p>	

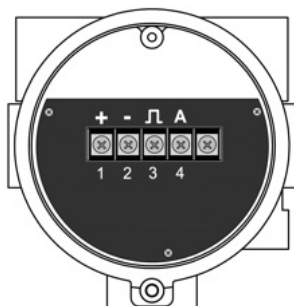
Описание	Рисунок
<p>Вибрация потока:</p> <p>На газовой линии, использующей поршневые воздухоподъемники, вакуумные насосы Рутса или компрессоры, или на линии жидкостей высокого давления (около 1 МПа и более), использующей поршневые/плунжерные насосы, могут возникать вибрации среды.</p> <p>В этом случае, установите клапан до расходомера. При неизбежной вибрации жидкости, установите устройство, гасящее вибрацию, например дроссельную шайбу или расширительную секцию до расходомера.</p>	
<p>Поршневые/плунжерные насосы:</p> <p>Установите ресивер на участке до расходомера для снижения вибрации жидкости.</p>	
<p>Отбор давления и температуры:</p> <p>Штуцер для измерения давления устанавливайте на расстоянии от 2 D до 7 D после расходомера. Допускается установка датчика давления перед расходомером на расстоянии от 3 D до 7 D.</p> <p>Штуцер для измерения температуры устанавливайте на расстоянии от 1 D до 5 D после штуцера для измерения давления.</p>	
<p>Установочная прокладка:</p> <p>Необходимо избегать установочных прокладок, всовывающихся внутрь трубопровода. Это может привести к неточности показаний прибора. Перед монтажом прокладок необходимо проверить их внутренний диаметр на соответствие внутреннему диаметру расходомера.</p>	
<p>Выпрямитель потока:</p> <p>В случаях, если минимальные длины прямых участков не удастся выдержать, рекомендуется применить выпрямитель потока, который позволяет уменьшить длину прямого участка перед расходомером вплоть до 8 D. Минимальная длина прямого участка перед выпрямителем потока должна составлять не менее 2 D. При этом необходимо учитывать потери давления, которые создает выпрямитель потока. Рекомендуемое избыточное давление измеряемой среды на входе в расходомер - не менее 200 кПа.</p>	

ЭЛЕКТРИЧЕСКИЕ ПОДКЛЮЧЕНИЯ

В зависимости от исполнения расходомера существует четыре типа клеммных панелей:

1. Расходомер без компенсации: аналоговый выход 4 - 20 мА + импульсный выход + цифровой протокол HART;
2. Расходомер без компенсации: аналоговый выход 4 - 20 мА + импульсный выход + цифровой протокол Modbus RTU (RS - 485);
3. Расходомер с компенсацией по температуре и/или давлению: аналоговый выход 4 - 20 мА + импульсный выход + цифровой протокол HART;
4. Расходомер с компенсацией по температуре и/или давлению: аналоговый выход 4 - 20 мА + импульсный выход + цифровой протокол Modbus RTU (RS - 485).

1. Расходомер без компенсации с цифровым протоколом HART



Источник питания 24 В постоянного тока:

1 → 24 В +

2 → 24 В -

Аналоговый выход 4 - 20 мА / цифровой выход HART:

1 → 4 - 20 мА +

2 → 4 - 20 мА -

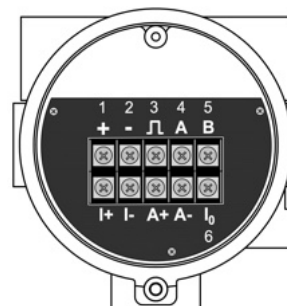
Импульсный выход:

3 → имп. +

2 → имп. -

При замыкании контактов 3 и 4 нет необходимости в добавлении внешнего резистора)

2. Расходомер без компенсации с цифровым протоколом Modbus



Источник питания 24 В постоянного тока:

1 → 24 В +

2 → 24 В -

Аналоговый выход 4 - 20 мА:

6 → 4 - 20 мА +

2 → 4 - 20 мА -

Импульсный выход:

3 → имп. +

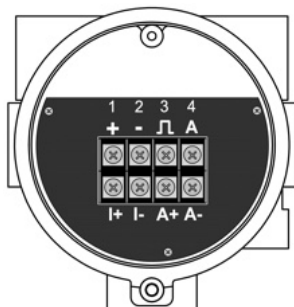
2 → имп. -

RS-485 / Modbus:

4 → RS-485 +

5 → RS-485 -

3. Расходомер с компенсацией по температуре и/или давлению с цифровым протоколом HART



Источник питания 24 В постоянного тока:

1 → 24 В +

2 → 24 В -

Аналоговый выход 4 - 20 мА / цифровой выход HART:

1 → 4 - 20 мА +

2 → 4 - 20 мА -

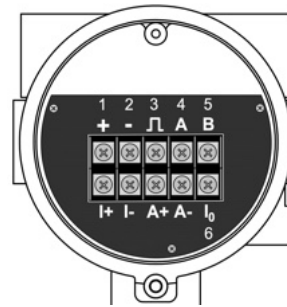
Импульсный выход:

3 → имп. +

2 → имп. -

При замыкании контактов 3 и 4 нет необходимости в добавлении внешнего резистора)

4. Расходомер с компенсацией по температуре и/или давлению с цифровым протоколом Modbus



Источник питания 24 В постоянного тока:

1 → 24 В +

2 → 24 В -

Аналоговый выход 4 - 20 мА:

6 → 4 - 20 мА +

2 → 4 - 20 мА -

Импульсный выход:

3 → имп. +

2 → имп. -

RS-485 / Modbus:

4 → RS-485 +

5 → RS-485 -

Варианты электрических подключений:

<p>Импульсный выход:</p>	<p>Расходомер АльфаВихрь</p>
<p>Аналоговый токовый выход 4-20 мА (пассивный):</p>	<p>Расходомер АльфаВихрь</p> <p>Расходомер АльфаВихрь</p>
<p>Подключение по интерфейсу HART:</p>	<p>Расходомер АльфаВихрь</p> <p>Расходомер АльфаВихрь</p>
<p>Подключение по интерфейсу RS-485:</p>	<p>Расходомер АльфаВихрь</p>

ИНТЕРФЕЙС УПРАВЛЕНИЯ

Интерфейс управления расходомером представляет собой дисплей, на котором отображаются результаты измерений в реальном времени, а также 3 клавиши управления, с помощью которых можно осуществлять управление и конфигурирование параметров расходомера.



- 1 - процент выполнения процесса;
- 2 – мгновенный расход;
- 3 - суммарный расход;
- 4 - частота, давление, температура, плотность, ток или процентное соотношение.

Функциональные клавиши в режиме измерения:

Клавиша	Описание настройки
	Длительное нажатие, затем короткие нажатия – смена переменных значений в третьей строке дисплея
	-
	Вход в режим меню

Пользователь может нажать клавишу чтобы поменять переменные значения в третьей строке дисплея. Обратите внимание на индикаторы, чтобы различать переменные значения во второй строке.

Переменные значения на индикаторе:

Индикатор	Переменная
F:	Частота
Den:	Плотность
P:	Давление
T:	Температура
Curr:	Значение тока
Per:	Процент
P= T=	Давление и температура

Если датчик давления переведен в автоматический режим, то при обнаружении неисправности датчика давления соответствующее значение будет заменено значением ручной настройки (которое было установлено в базово меню «Датчик», кПа) и это значение будет мигать на дисплее.

Если датчик температуры переведен в автоматический режим, то при обнаружении неисправности датчика

температуры соответствующее значение будет заменено значением ручной настройки (которое было установлено в базово меню «Температура») и это значение будет мигать на дисплее.

Когда режим подачи установлен как «Насыщенный пар (P)» автоматически включается компенсация давления. В это время значение температуры будет отображаться в виде звездочки, что означает, что датчик температуры отключен.

Когда режим подачи установлен как «Насыщенный пар (T)» автоматически включается компенсация температуры. В это время значение давления будет отображаться в виде звездочки, что означает, что датчик давления отключен.

Базовые настройки:

Настройки меню предустановлены на заводе - изготовителе. В обычных случаях менять настройки пользователем самостоятельно не рекомендуется во избежание некорректной работы устройства.

Клавиша	Описание настройки
	- Короткое нажатие – прокрутка меню назад; - Длительное нажатие – вывод настроек подменю или получение доступ к изменяемому параметру, а также принять новое выбранное или введенное значение; - При вводе числового значения - изменение значения числа; - Смена параметров внутри пункта меню
	- Прокрутка меню вперед; - При вводе числового значения - смена разряда числа; - Смена параметров внутри пункта меню
	- Выход в предыдущий раздел меню. - Выход из меню настроек для возврата к рабочему режиму.

Без ввода сервисного пароля следующие настройки доступны к изменению:

№	Параметр
1	Контраст (Contrast)
2	Защита (Protection)
3	Минимальное значение тревожной сигнализации (Min. alarm), %
4	Максимальное значение тревожной сигнализации (Max. alarm), %
5	Размер сенсора (Meter size)
6	Режим измерения (Flow mode)
7	Единица измерения объемного расхода
8	Верхний предел измерения (Range 100%):
9	Плотность (Density)
10	Избыточное давление, (Gauge Pre.), кПа
11	Температура (Temperature), °C
12	Отсечка измеряемой величины (PV Cutoff), %
13	Демпфирование (Damping), с
14	Точка отображения (Display point)
15	Режим отображения (Display mode)
16	Сброс счетчика (Total reset)
17	Количество переполнений счетчика (Total overflow)
18	K-фактор (K-Factor)
19	Код (Code)

СТРУКТУРА УСЛОВНОГО ОБОЗНАЧЕНИЯ

При заказе прибора используется специальная структура обозначения. Параметры обозначения записываются последовательно, обозначение комплектации прибора указывается после обозначения прибора и состоит из сочетания буквенных и цифровых символов.

	1	2		3	4	5	6	7	8	9		10	11	12	Опции				
АльфаВихрь	-	А	050	-	И	С	А	Ф	Е	3	1	-	1	Д	В	+	А1	П	Т

Код	Описание опции	Код	Описание опции
АльфаВихрь	расходомер вихревой		
1	Версия прибора	Е	EN 1092 - 1
А	версия А	А	ASME B16.5
Б	версия Б	Т	DIN 32676 (Tri-Clamp) ^{*3}
2	Диаметр присоединения номинальный	М	DIN 11851 ("молочная гайка") ^{*3}
015	DN15	Х	специальное исполнение
020	DN20	8	Максимальное рабочее давления среды ^{*4}
025	DN25	1	PN16
032	DN32	2	PN25
040	DN40	3	PN40
050	DN50	4	PN63
065	DN65	5	ASME Class 150
080	DN80	6	ASME Class 300
100	DN100	7	ASME Class 600
125	DN125	8	ASME
150	DN150	Х	специальное исполнение
200	DN200	9	Уплотнительная поверхность
250	DN250	0	плоская поверхность
300	DN300	1	соединительный выступ
3	Исполнение расходомера	2	выступ
И	интегральное	3	впадина
Р	разнесенное	4	шип
4	Температурное исполнение	5	паз
С	стандартная версия (от - 45 до 250 °С)	6	под линзовую прокладку
В	высокотемп. версия (от - 45 до +350 °С) ^{*1}	7	под прокладку овального сечения
5	Встроенная компенсация	Х	специальное исполнение
А	без встроенной компенсации	10	Выходной сигнал
Б	с компенсацией по температуре	1	токовый выход 4 - 20 мА, HART, имп. выход
В	с компенсацией по давлению	2	токовый выход 4 - 20 мА, имп. выход, RS - 485
Г	с компенсацией по температуре и давлению	Х	специальное исполнение
6	Соединение с трубопроводом	11	Индикация
Ф	фланцевое	Д	ЖК - дисплей
В	фланцевое с внутренним сужением ^{*2}	Н	без дисплея
С	сэндвич	12	Взрывозащита
Г	гигиеническое ^{*3}	Н	общепромышленное исполнение
Х	специальное исполнение	В	взрывонепр. оболочка 1Ex db IIC T1...T6 Gb X
7	Стандарт соединения с трубопроводом	И	искробезопасная эл. цепь 0Ex ia IIC T1...T5 Ga X
Г	ГОСТ 33259	К	комбин. взрывозащита 1Ex db ia IIC T1...T6 Gb X
Дополнительные опции			
А1	повышенная точность измерения объемного расхода: ±0,75 % для жидкости и ±1 % для газа, пара		
А2	повышенная точность измерения объемного расхода: ±0,5 % для жидкости ^{*5} и ±1 % для газа, пара		
Кxxx	сигнальный кабель для разнесенного исполнения (длиной XXX метров) ^{*6}		
М1	корпус первичного преобразователя расходомера из нержавеющей стали марки 316L		
М2	корпус вторичного преобразователя из нержавеющей стали		
М3	сенсор из нержавеющей стали марки 316L		
П	предустановка параметров по заказу ^{*7}		
Т	табличка с позиционным обозначением		
Х	специальное исполнение		

Примечание:

- *1: Высокотемпературная версия доступна к заказу при разнесенном исполнении расходомера.
- *2: Фланцевое соединение с внутренним сужением доступно для диаметров присоединения DN20 ... DN300.

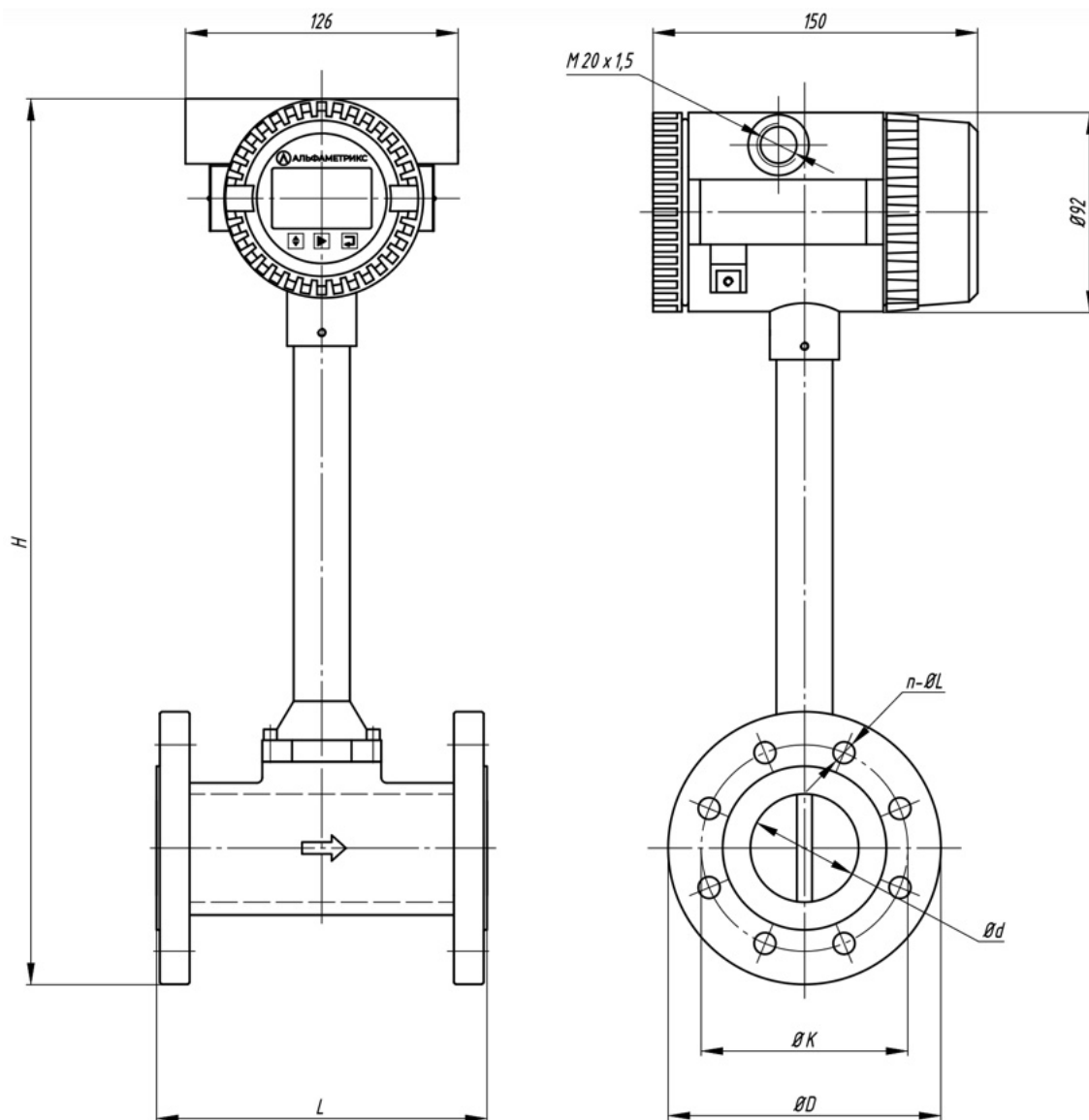
Номинальный диаметр проточной части расходомера с внутренним сужением – на одну ступень меньше номинального диаметра присоединения, например:
DN20 → DN15, DN25 → DN20 ... DN250 → DN200, DN300 → DN250.

Диапазон измерения расходомера с внутренним сужением определяется согласно номинальному диаметру его проточной части.

Для расходомера DN25 доступно внутреннее сужение на 2 ступени (DN25 → DN15). Для заказа необходимо выбрать опцию соединения с трубопроводом «X – специальное исполнение».
- *3: Гигиеническое соединение доступно к заказу с присоединениями по стандартам DIN 32676 «Tri-Clamp» и DIN 11851 "молочная гайка".
- *4: Опции 5 ... 8 — для расходомеров с фланцевым присоединением к процессу по стандарту ASME B16.5.
- *5: Предел допускаемой относительной погрешности измерения объемного расхода жидкости $\pm 0,5\%$ доступен в динамическом диапазоне 1:5.
- *6: Максимальная длина сигнального кабеля для разнесенного исполнения расходомера – 100 метров.
- *7: Заводская предустановка параметров согласно требованиям Заказчика: настройка диапазонов измерения, параметров выходных сигналов, времени демпфирования, отсечки потока.

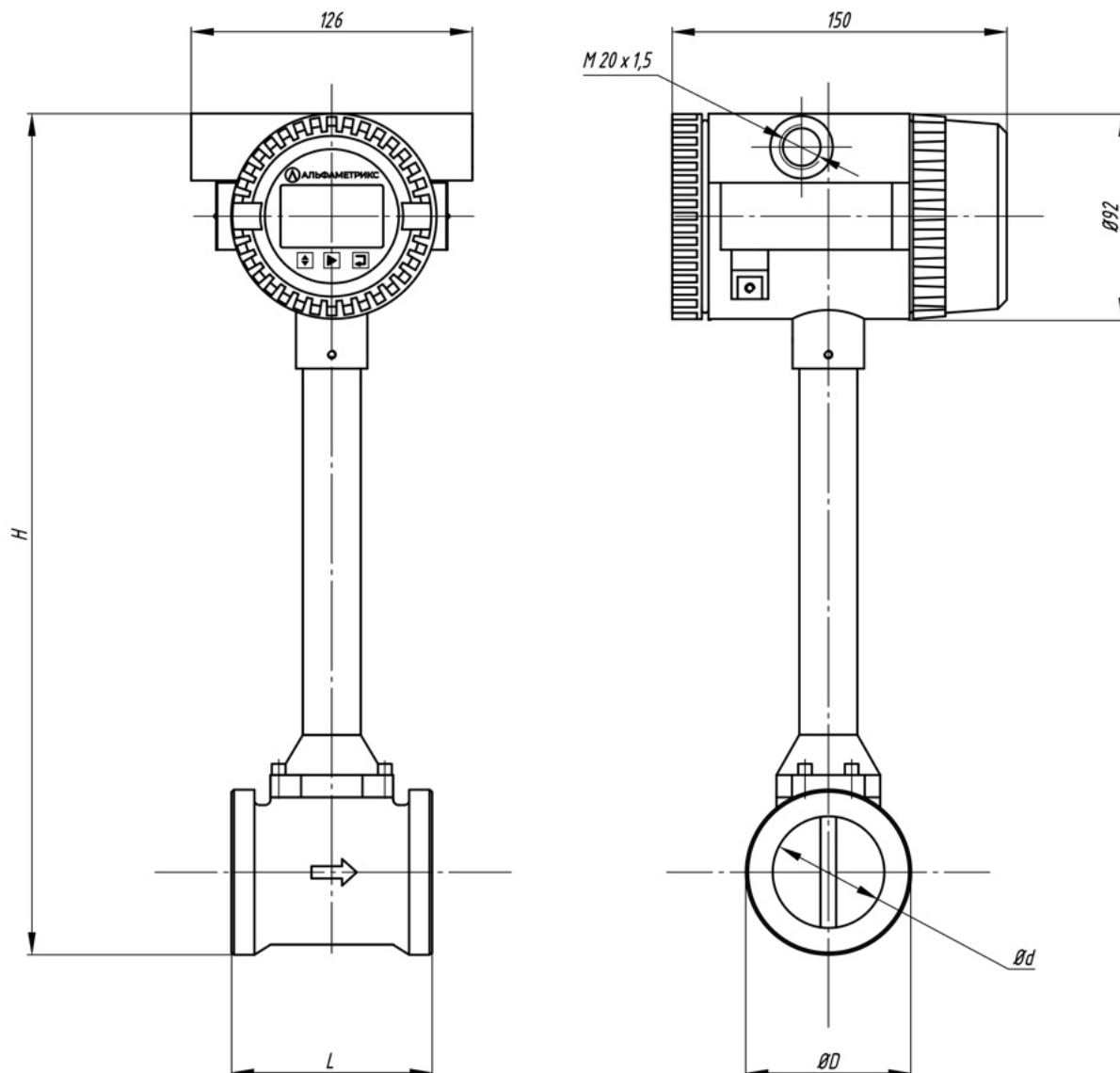
ГАБАРИТНЫЕ РАЗМЕРЫ

- Расходомер **АльфаВихрь-А** с фланцевым присоединением к процессу (EN1092 - 1 Form B1):



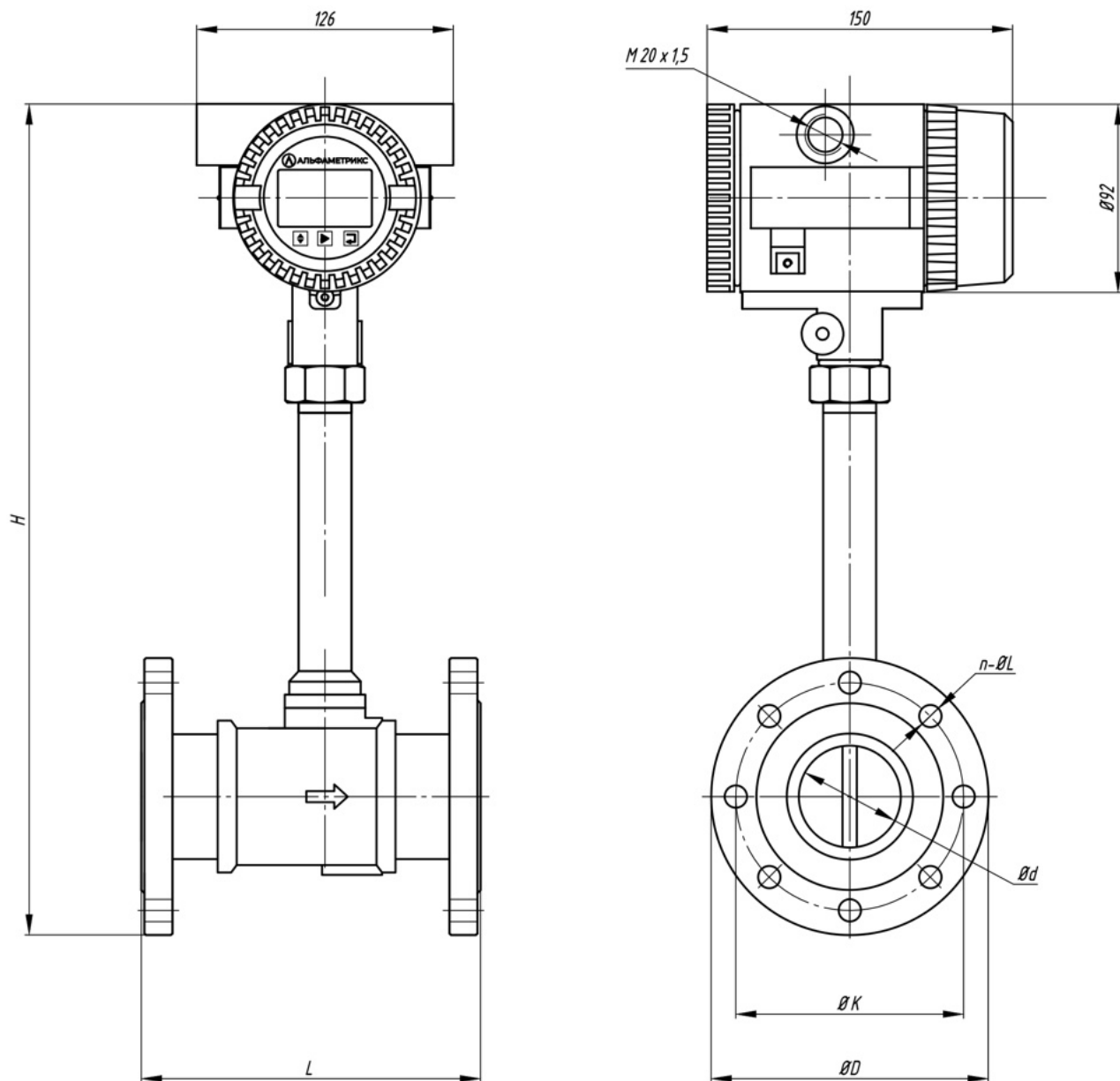
Диаметр присоединения, DN	L, мм	H, мм	ØD, мм	Ød, мм	ØK, мм	Кол - во/размер болтов n - ØL, мм
15	200	458	95	15	65	4 - Ø14
20	200	463	105	20	75	4 - Ø14
25	200	468	115	25	85	4 - Ø14
32	200	480	140	32	100	4 - Ø18
40	200	485	150	40	110	4 - Ø18
50	200	498	165	50	125	4 - Ø18
65	200	513	185	65	145	8 - Ø18
80	200	530	200	80	160	8 - Ø18
100	250	550	220	100	180	8 - Ø18
125	250	585	250	125	210	8 - Ø18
150	300	613	285	150	240	8 - Ø22
200	300	655	340	200	295	12 - Ø22
250	380	733	405	250	355	12 - Ø26
300	450	805	460	300	410	12 - Ø26

- Расходомер **АльфаВихрь-А** с присоединением к процессу типа «сэндвич»:



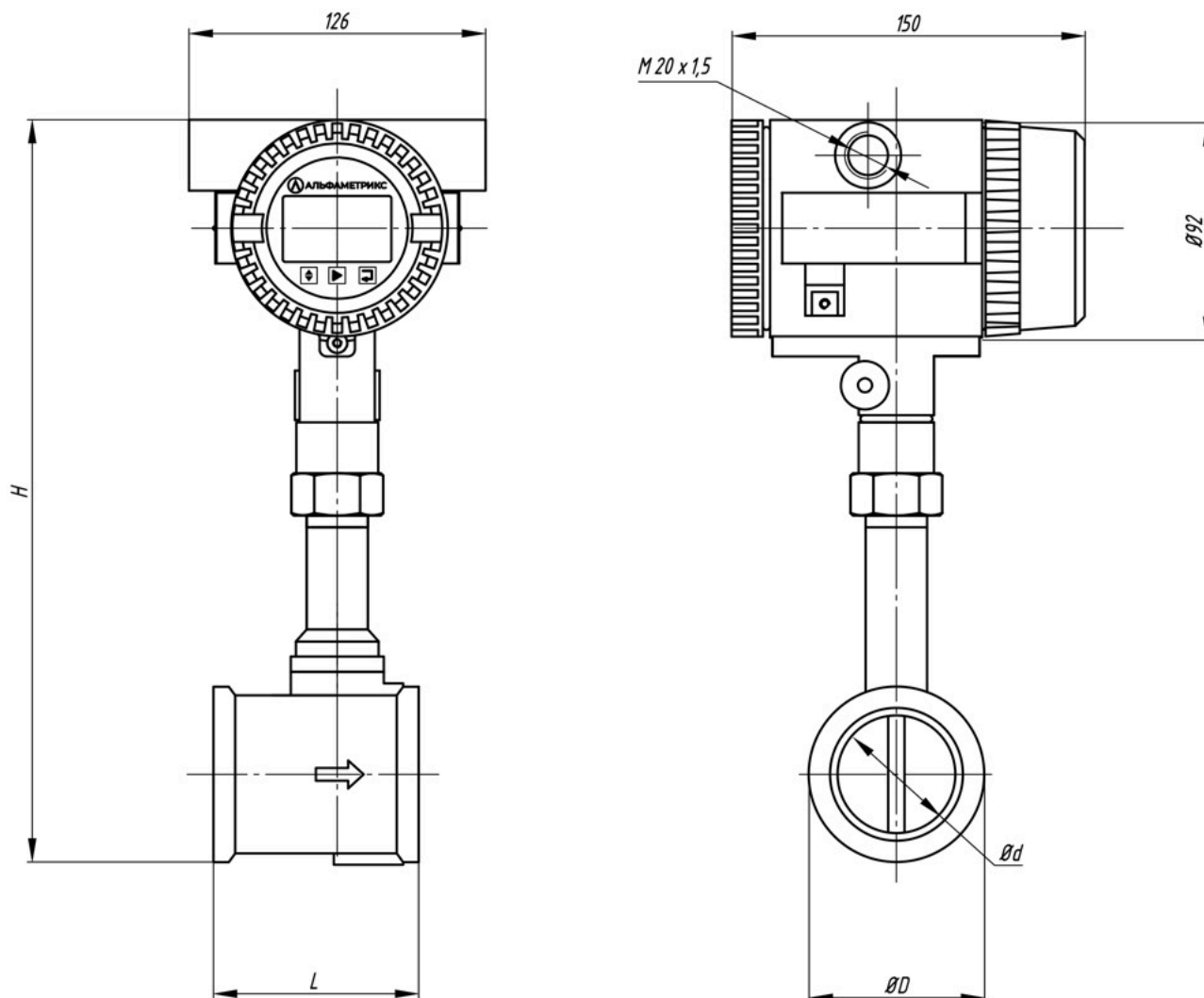
Диаметр присоединения, DN	L, мм	H, мм	ØD, мм	Ød, мм
15	56	455	88	15
20	56	455	88	20
25	56	455	88	25
32	56	455	88	32
40	56	455	88	40
50	66	455	98	50
65	66	478	113	65
80	70	495	128	80
100	70	515	148	100
125	80	548	173	125
150	88	570	198	150
200	98	610	248	200
250	114	680	298	250
300	130	750	348	300

- Расходомер **АльфаВихрь-Б** с фланцевым присоединением к процессу (EN1092 - 1 Form B1):



Диаметр присоединения, DN	L, мм	H, мм	ØD, мм	Ød, мм	ØK, мм	Кол - во/размер болтов n - ØL (мм)
15	170	440	95	15	65	4 - Ø14
20	170	445	105	20	75	4 - Ø14
25	170	450	115	26	85	4 - Ø14
32	170	462	140	32	100	4 - Ø18
40	190	465	150	38	110	4 - Ø18
50	190	473	165	48	125	4 - Ø18
65	220	487	185	62	145	8 - Ø18
80	220	500	200	73	160	8 - Ø18
100	240	533	220	95	180	8 - Ø18
125	260	560	250	118	210	8 - Ø18
150	280	608	285	140	240	8 - Ø22
200	300	640	340	200	295	12 - Ø22
250	360	705	405	250	355	12 - Ø26
300	400	752	460	300	410	12 - Ø26

- Расходомер АльфаВихрь-Б с присоединением к процессу типа «сэндвич»:



Диаметр присоединения, DN	L, мм	H, мм	ØD, мм	Ød, мм
15	65	280	65	15
20	65	290	65	20
25	65	300	65	26
32	65	325	65	32
40	80	340	76	38
50	80	361	88	48
65	92	388	101	62
80	100	408	112	73
100	124	439	134	95
125	145	481	158	118
150	165	527	180	140
200	195	616	247	200
250	115	707	300	250
300	130	686	347	300

Примечание: для получения информации о других размерах обращайтесь к производителю.

ОПРОСНЫЙ ЛИСТ

Общая информация

Заказчик:		Контактное лицо,	
		должность:	
Конечный пользователь:		Телефон,	
		email:	
Проект:			

Информация об измеряемой среде

Позиц. обозначение:				Количество:				
Наименование среды:				Тип среды:	<input type="checkbox"/> жидкость <input type="checkbox"/> газ <input type="checkbox"/> пар			
	мин.	раб.	макс.	ед. изм.		раб.	макс.	ед. изм.
Измеряемый расход					Плотность:			
Давление изм. среды (изб.):					Вязкость:			
Температура изм. среды, °С:								
Температура окр. среды, С:								

Информация о трубопроводе

Диаметр:		Толщина стенки:		Материал:				
Стандарт:	<input type="checkbox"/> ГОСТ 33259 <input type="checkbox"/> EN 1092-1 <input type="checkbox"/> ASME B16.5 <input type="checkbox"/> другой				Упл. пов-ть фланцев:			
Прямые участки:	до расходомера			после расходомера				

Требования к расходомеру

Исполнение:	<input type="checkbox"/> интегральное <input type="checkbox"/> разнесенное		Компенсация:	<input type="checkbox"/> по температуре <input type="checkbox"/> по давлению	
Присоединение:	<input type="checkbox"/> фланцевое <input type="checkbox"/> сэндвич <input type="checkbox"/> tri-clamp <input type="checkbox"/> другое				
Вых. сигналы:	<input type="checkbox"/> 4-20 мА. <input type="checkbox"/> импульсный <input type="checkbox"/> HART <input type="checkbox"/> RS-485 Modbus			ЖК-индикатор:	<input type="checkbox"/> да
Взрывозащита:	<input type="checkbox"/> 1Ex db IIC T1...T6 Gb X <input type="checkbox"/> 0Ex ia IIC T1...T5 Ga X <input type="checkbox"/> 1Ex db ia IIC T1...T6 Gb X				
Погрешность:	<input type="checkbox"/> ±1% - жидкость, 1,5% - газ <input type="checkbox"/> ±0,75% - жидкость, 1% - газ <input type="checkbox"/> ±0,5% - жидкость, 1% - газ				
Дополнительные принадлежности:	<input type="checkbox"/> табличка с номером позиции <input type="checkbox"/> термочехол				
	<input type="checkbox"/> ответные фланцы, тип:				
	<input type="checkbox"/> кабельный ввод, диаметр кабеля/металлорукава:				
	<input type="checkbox"/> другое:				

Дополнительная информация



ООО «Альфаметрикс»

450022, Российская Федерация,
Республика Башкортостан, г. Уфа,
ул. Генерала Горбатова, 2, офис 401



+7 (347) 299-72-82

info@alfametrics.ru

www.alfametrics.ru